

**MAJLIS PERBANDARAN KANGAR, PERLIS**  
PROJEK BRIEF

**NO. SEBUTHARGA : MPK.Ps. SULIT 301**

**TARIKH : 03 OKTOBER 2022**

**BUTIRAN TAWARAN :**

Sebut harga bagi kerja-kerja pemasangan lampu jalan di Kawasan Bazar Hokien dan di Lorong Belakang MPK Corner, Kangar, Perlis

**LOKASI :**

Kangar, Perlis

**KOMPONEN / SKOP KERJA :**

**1. KERJA AWALAN**

- a) Kerja-kerja awalan yang terlibat adalah penyediaan insuran-insuran.

**2. KERJA-KERJA MEMBEKAL, MEMASANG LANTERA LAMPU JALAN**

- a) Pemasanganengkapan lampu jalan kawalan terbina 90~120 watt LED.
- b) Pemasanganengkapan lampu jalan Intergrated Solar LED 60watt.
- c) Pemasangan Tiang G.I / konkrit lampu jalan (Decorative) l/d plat untuk ketinggian melebihi 8 meter hingga 10 meter.

**3. PELBAGAI**

- a) Kerja-kerja pemasangan kabel bawah tanah 4C x 6mm sq pvc/swa/pvc cable jenis (Kuprum)
- b) Kerja-kerja pendawaian dalam tiang menggunakan 2 x 2.5mm PVC/PVC l/d kabel perlindungan.
- c) Pemasangan paip lintasan jalan G.I paip 50mm class B
- d) Kerja-kerja merekabentuk, membekal, memasang feeder pillar l/d fius agihan 1 hala SPN, kendalian arus (kepekaan 30 MA ) 2x13A S/O ,1X18w fluorescent LED, 2 timer, 2 contactor, panel meter 1 fasa dan tapak konkrit serta satu sistem pbumian (rujuk pihak majlis)
- e) Kerja-kerja berurusan dengan pihak TNB bagi mendapatkan bekalan utama 1 fasa sehingga dapat di bekalkan.

**MAJLIS PERBANDARAN KANGAR, PERLIS**  
**PROJEK BRIEF**

**NO. SEBUTHARGA : MPK.Ps. SULIT 301**

**TARIKH : 03 OKTOBER 2022**

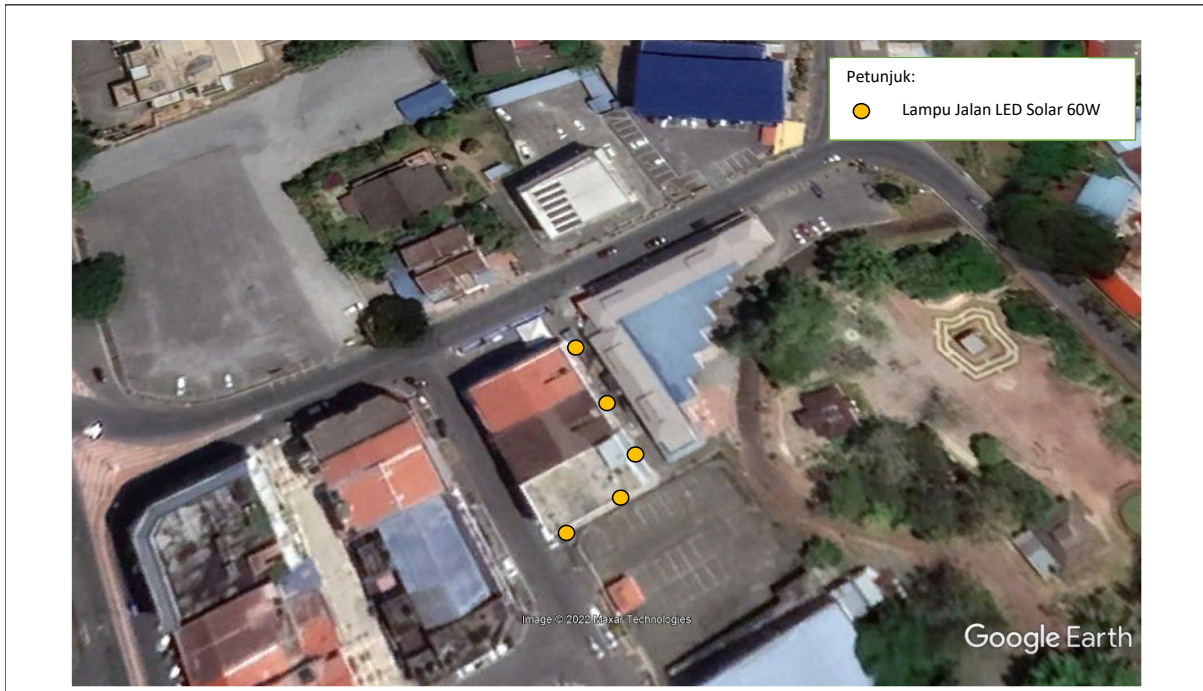
	CADANGAN KERJA-KERJA PEMASANGAN LAMPU JALAN DI KAWASAN BAZAR HOKIEAN DAN DI LORONG BELAKANG MPK CORNER, KANGAR, PERLIS - <i>Layout Kawasan</i>	DI LUKIS OLEH MNAR	DI SEMAK OLEH ZK
		TARIKH JULY 2022	

	CADANGAN KERJA-KERJA PEMASANGAN LAMPU JALAN DI KAWASAN BAZAR HOKIEAN DAN DI LORONG BELAKANG MPK CORNER, KANGAR, PERLIS - <i>Bazar Hokien</i>	DI LUKIS OLEH MNAR	DI SEMAK OLEH ZK
		TARIKH JULY 2022	


**MAJLIS PERBANDARAN KANGAR, PERLIS**  
**PROJEK BRIEF**

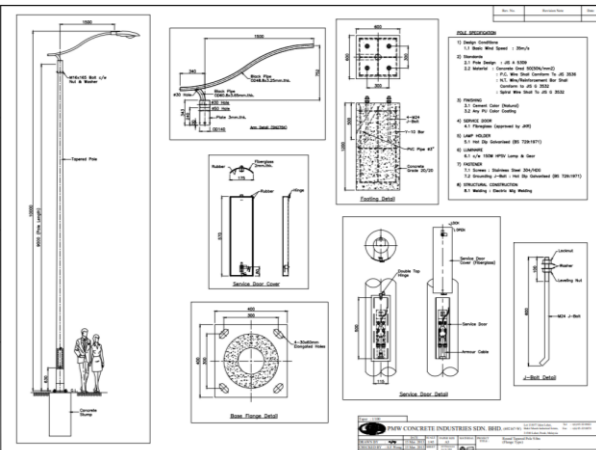
**NO. SEBUTHARGA : MPK.Ps. SULIT 301**


**TARIKH : 03 OKTOBER 2022**



**Petunjuk:**  
● Lampu Jalan LED Solar 60W

	<b>CADANGAN KERJA-KERJA PEMASANGAN LAMPU JALAN DI KAWASAN BAZAR HOKIEAN DAN DI LORONG BELAKANG MPK CORNER, KANGAR, PERLIS</b> - Lorong Belakang MPK Corner	DI LUKIS OLEH	MNAR
		DISEMAK OLEH	ZK
		TARIKH	JULY 2022





**SYSTEM SPECIFICATIONS**

- Solar Panel Type: Mono Crystalline
- Solar Panel Capacity: 10V (VOC) 3.00A, 18V (VOC) 1.60A, 18V (VOC) 1.60A
- Backup Time: 2 Days (Auto Control)
- Charge Controller: PWM / MPPT Charging, 10A for 2 Hours of Fullsun, Overload Protection, Output Short Circuit Protection
- Battery: LFP/SH 12.8V 24Ah (200W), LFP/SH 12.8V 30Ah (300W), LFP/SH 12.8V 51Ah (500W)

**LUMINAIRE SPECIFICATIONS**

- Power: 60W, 60W, 60W
- Fitting Material: Die Cast Aluminium
- Fitting Color:RAL 9006
- Ingress Protection: IP66
- Impact Protection: IK09
- Voltage: 12V
- Operating Temperature: -20 ~ +50°C
- Installation: 480 - 60 mm Pole (Vertical / Horizontal)

**LED MODULE SPECIFICATIONS**

- LED Chip: Lumileds 5050
- Color Temperature: 5000K
- L70: 100,000 Hrs @ 25°C

**APPLICATION**

- Residential Areas, Roads, Parking Lots, Squares, Parks, Municipal, Agriculture Lightings & Aquaculture Lightings

**MEASUREMENT & ORDER CODE**

HEIGHT	ORDER CODE	LM / W	SOLAR PANEL CAPACITY	LIFE POA	NO. OF MODULE	NO. OF LEDS	NETT WEIGHT
3000	BA30000	170	180 / 300W	12,000 HOURS	1	30	15.2 kg
3000	BA30000	170	180 / 300W	12,000 HOURS	1	20	11.4 kg
3000	BA30000	170	180 / 300W	12,000 HOURS	2	30	20.3 kg

	<b>CADANGAN KERJA-KERJA PEMASANGAN LAMPU JALAN DI KAWASAN BAZAR HOKIEAN DAN DI LORONG BELAKANG MPK CORNER, KANGAR, PERLIS</b> - Contoh Rekabentuk Tiang Lampu & LED Solar	DI LUKIS OLEH	MNAR
		DISEMAK OLEH	ZK
		TARIKH	JULY 2022